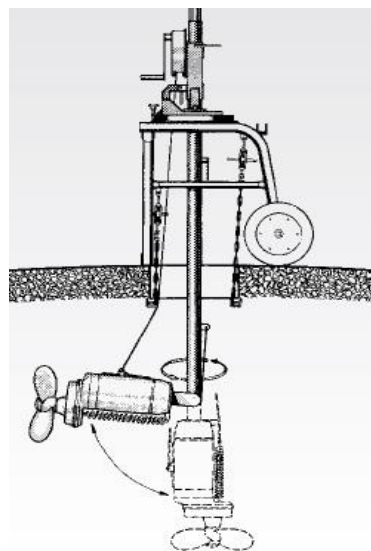


## Agitateur submersible EISELE type GTWF 1040 7.5 kW mobile

L'agitateur est de construction robuste. Des joints mécaniques d'étanchéité spéciaux permettent de rendre l'agitateur étanche à 100%. Il se laisse facilement manipuler au moyen d'une potence qui permet régler son hauteur de travail et de le tourner sur 360°. Une hélice de 49 cm permet de garantir un brassage optimal pour tout type de lisier.



### Brasseur complet jusqu'à 1.50m de profondeur

- Monté sur chariot
- Moteur triphasé avec contacts thermiques
- 7.5kW / 10.0 CV, 400 V, 470 Tr/min
- Câble électrique avec longueur 8.0m
- Avec contrôle d'étanchéité électronique / sonde d'étanchéité
- interrupteur étoile triangle, avec changement de phase, protection du moteur, déclenchement de sous-tension, prise de courant 32 A ainsi que protection thermique contre la surchauffe.
- Hélice Ø490mm
- Rallonge supplémentaire de 1,1m ; 80/80/5 en acier galvanisé

### Données techniques

Agitateur	Moteur kW	Puissance CV	Courant nominal Ampère	Hélice Ø mm	Vitesse lt/min.	Tension Volt	Poids kg
GTWF 1040	7.5	10.0	16	490	470	400	320