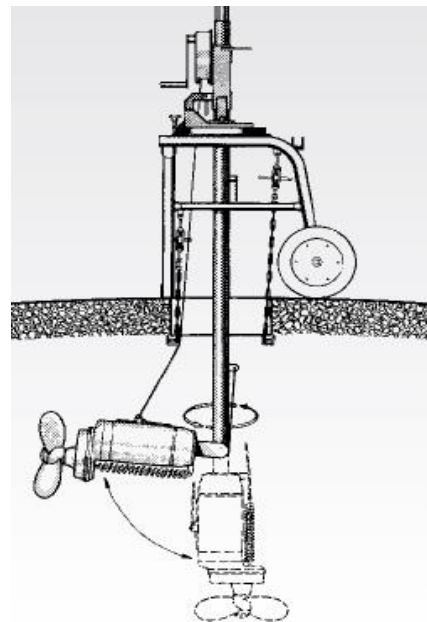


Tauchrührwerk Eisele GTWF 1040 fahrbar

Mit dem Tauchrührwerk Typ Eisele können Sie dicke Schwimmschichten und schwere Bodenablagerungen auflösen. Es ist besonders geeignet bei mehreren Gruben sowie Rechteckgruben mit zum Teil ungünstigen Abmessungen.

Robuste Konstruktion

Das Rührwerk ist robust gebaut. Spezielle Gleitringdichtungen sorgen für eine 100prozentige Dichtigkeit. Rühren, Mischen und Homogenisieren von Schwimm- und Bodenschichten zugleich! Der 2-flüglige Schubpropeller wird von einem Unterwasser-Motor angetrieben. Der Rühr-Antrieb ist vertikal Höhenverstellbar und horizontal 360° schwenkbar.



- Mit Fahrgestell
- Drehstrommotor mit eigeb. Thermokontakten
- 7.5kW / 10.0 PS, 400 V, 470 U/min
- Gummikabel 8.00m lang
- Mit elektron. Dichtungskontrolle/ Dichtungssonde
- Sterndreieckschalter, mit Phasenwender, Motorschutz, Unterspannungsauslöser, CEE-Gerätstecker 32 A
- Thermoüberwachung als Überhitzungsschutz
- Propeller Ø 490mm
- 1 Verlängerung 80/80/5 verz.
- Aggregat komplett für Grubentiefe 1.50m
- zusätzliche Verlängerung à 1.00m bis Grubentiefe 4.00m

Technische Daten

Tauch-Rührwerk	Motor kW	Antriebsleistung PS	Nenn-strom Ampere	Propeller Ø mm	Drehzahl l/min.	Betriebsspannung Volt	Gewicht kg
GTWF 1040	7.5	10.0	16	490	470	400	320