

TAUCHRÜHRWERK MIT GETRIEBE

SMG | AMG (ex) 1.5 – 18.5 kW



ANWENDUNGEN

- Schlammstapel und Schlammbehandlung
- Misch- und Kontaktzonen
- Selektoren
- Anoxzonen

EINSATZBEDINGUNGEN

- Mediumtemperatur: +5° bis +40°C
- pH-Wert: 4 – 10
- max. dynamische Viskosität: ≤ 500 mPas
- max. Dichte: 1060 kg/m^3
- max. Trockensubstanzgehalt: bis zu 8%

MOTOR/GETRIEBE

- Tauchmotor IP 68, druckfest 20 m, 3 x 400 V/50Hz
- Standardausführung mit thermischen Wicklungsschutzkontakt
- ex-geschützte Ausführung (Typ AMG) mit Kaltleiter
- Planetengetriebe im Ölbad mit geschliffenen und gehärteten Zahnrädern
- hoher Betriebsfaktor
- Abtriebswelle aus nicht rostendem Stahl
- Elektrokabel, Länge 10.0 m

PROPELLER

- Zweiblättrige, verzopfungsarme Konstruktion, aus nicht rostendem Stahl

ABSENKSYSTEM

- Die Rührwerke sind in der Höhe und in der Rührrichtung verstellbar
- Gleitführungen aus POM-Kunststoff
- Einholmige Profilrohrkonstruktion

KORROSIONSSCHUTZ

- medienberührte Teile aus nicht rostendem Stahl oder hochwertigem Kunststoff, übrige Teile mit Zwei-Komponenten Epoxydanstrich
- notwendige galvanische Trennungen

SONDERAUSFÜHRUNG

- ex-geschützte Ausführung für Explosionsschutz-zonen → Typ AMG

TAUCHRÜHRWERK MIT GETRIEBE

SMG | AMG (ex) 1.5 – 18.5 kW

TECHNISCHE DATEN [1]

Typ	P ₁ [kW] nominal	P ₁ [kW] effektiv	P ₂ [kW]	Drehmoment Motor [Nm]	I _N [A]	I _{START} [A]	cosφ 1/1
SMG.09.55.277.5.0B	1.1	0.99	0.9	8.8	2.9	22	0.57
SMG.12.63.275.5.0B	1.4	1.29	1.2	11.8	3.3	22	0.67
SMG.16.63.272.5.0B	1.9	1.72	1.6	15.9	3.9	22	0.74
SMG.20.71.264.5.1B	2.3	2.04	2.0	13.0	4.6	47	0.75
SMG.25.71.263.5.1B	2.8	2.47	2.5	16.3	5.3	47	0.81
SMG.30.71.303.5.1B	3.4	3.04	3.0	19.6	6.2	47	0.84
SMG.36.71.301.5.1B	4.1	3.72	3.6	23.7	7.3	47	0.86
SMG.48.73.306.5.1B	5.3	4.96	4.8	31.0	12.0	109	0.67
SMG.56.86.264.5.1B	6.2	5.31	5.6	36.3	13.0	109	0.72
SMG.70.86.263.5.1B	7.7	6.72	7.0	45.5	14.5	109	0.78
SMG.85.86.306.5.1B	9.3	8.05	8.5	55.0	19.5	165	0.70
SMG.110.86.305.5.1B	12.0	10.23	11.0	71.6	23.0	165	0.77
SMG.140.90.325.5.1B	15.2	12.99	14.0	90.1	30.0	220	0.74
SMG.180.90.359.5.1B	19.4	17.38	18.0	116.3	36.0	220	0.80

*inkl. Konsole und 10 m Kabel

TECHNISCHE DATEN [2]

Typ	Umdrehungen [min. ⁻¹]	Axialschub [N]	Schub-Leistungs- Verhältnis	Fördermenge [m ³ /h]	mittlere Strömungs- geschwindigkeit [m/s]
SMG.09.55.277.5.0B	277	360	0.364	744	0.87
SMG.12.63.275.5.0B	275	520	0.403	1025	0.91
SMG.16.63.272.5.0B	272	660	0.384	1155	1.03
SMG.20.71.264.5.1B	264	870	0.426	1618	1.05
SMG.25.71.263.5.1B	263	1020	0.413	1494	1.13
SMG.30.71.303.5.1B	303	1150	0.378	1718	1.21
SMG.36.71.301.5.1B	301	1340	0.360	1854	1.30
SMG.48.73.306.5.1B	306	1600	0.323	2083	1.38
SMG.56.86.264.5.1B	264	1910	0.360	2681	1.28
SMG.70.86.263.5.1B	263	2260	0.336	2917	1.39
SMG.85.86.306.5.1B	306	2560	0.318	3104	1.48
SMG.110.86.305.5.1B	305	3030	0.296	3377	1.61
SMG.140.90.325.5.1B	325	3580	0.276	3842	1.68
SMG.180.90.359.5.1B	358	4360	0.251	4240	1.85

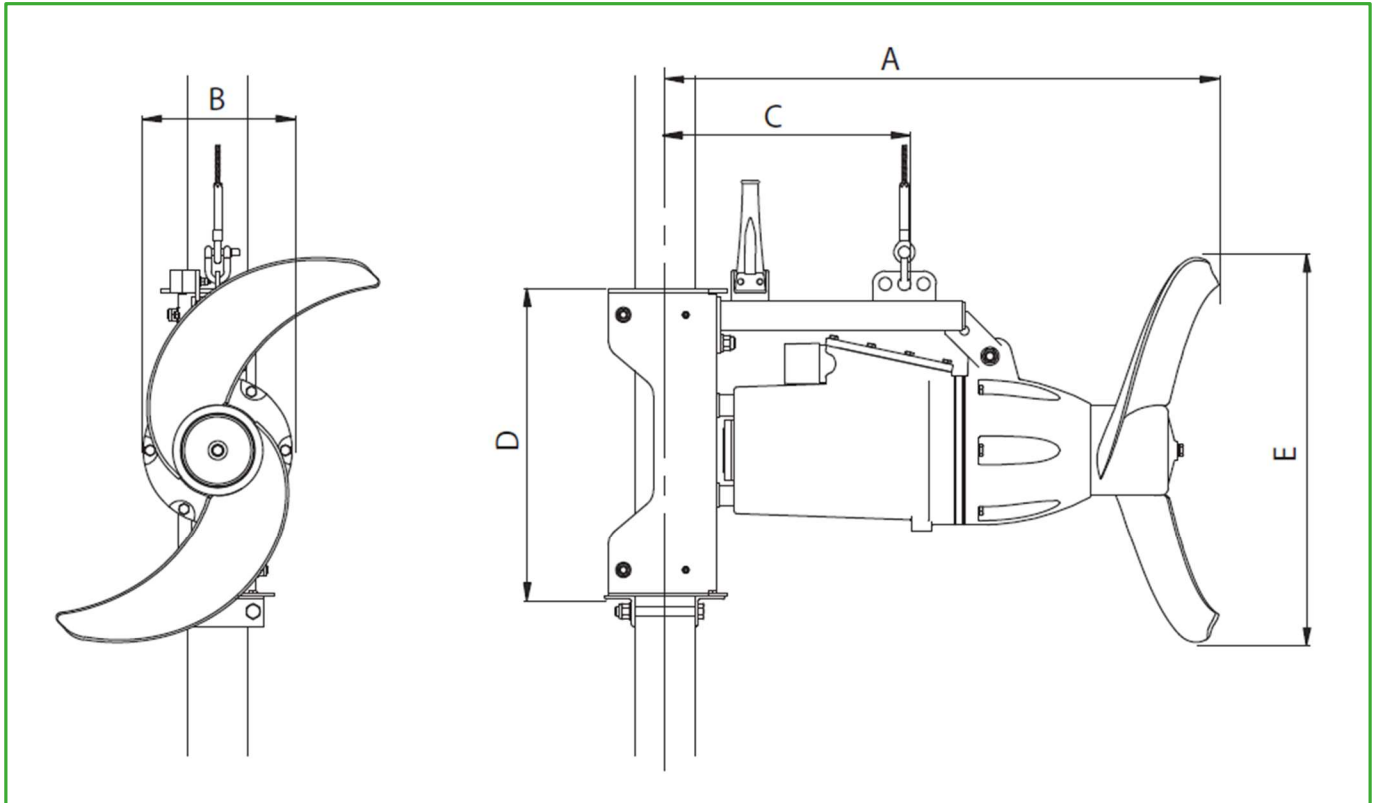


Arnold & Partner AG
Industrie Nord 12
CH-6105 Schachen

T +41 (0) 41 499 60 00
info@arnold-partner.ch
www.arnold-partner.ch

TAUCHRÜHRWERK MIT GETRIEBE

SMG | AMG (ex) 1.5 – 18.5 kW



ABMESSUNGEN

Typ	A [mm]	B [mm]	C [mm]	D [mm]	E [mm]	Gewicht* [kg]
SMG.09.55.277.5.0B	780	200	320	410	550	79
SMG.12.63.275.5.0B	790	200	320	410	630	79
SMG.16.63.272.5.0B	790	200	320	410	630	79
SMG.20.71.264.5.1B	800	200	320	410	710	86
SMG.25.71.263.5.1B	800	200	320	410	710	86
SMG.30.71.303.5.1B	800	200	320	410	710	86
SMG.36.71.301.5.1B	800	200	320	410	710	86
SMG.48.73.306.5.1B	1000	260	430	460	730	172
SMG.56.86.264.5.1B	1050	260	430	460	860	174
SMG.70.86.263.5.1B	1050	260	430	460	860	174
SMG.85.86.306.5.1B	1050	260	430	460	860	190
SMG.110.86.305.5.1B	1050	260	430	460	860	190
SMG.140.90.325.5.1B	1100	315	460	460	900	280
SMG.180.90.359.5.1B	1100	315	460	460	900	280

*inkl. Konsole und 10 m Kabel