

STRÖMUNGSBESCHLEUNIGER VERTIKAL

AFV.xx.xx.40-41 0.37 – 1.1 kW



ANWENDUNGEN

- Fäll- und Flockungsmittelaufbereitung
- Kontakt- und Mischzonen
- Vor- und Nacheindicker
- Denitrifikationsstufen
- P-Eliminierung
- Energiedichten: 3 – 5 Watt/m³
- Strömungsrichtung: vertikal (Oberfläche-Beckensohle)

MOTOR/GETRIEBE

- Flachtriebemotor IP 55
- 2- oder 3-stufiges, schräg verzahntes Stirnradgetriebe, komplett im Ölbad laufen
- Standardausführung mit Kaltleiter (PTC)
- durchgehende Abtriebswelle, getriebeseitig mit kraftschlüssiger Aufnahme in Hohlwelle
- Schutzdach

KORROSIONSSCHUTZ

- 2-Komponenten-Anstrich nach AA424

ABTRIEBSWELLE UND PROPELLER

- Abtriebswelle aus nicht rostendem Stahl, Länge passend auf gegebene Beckengeometrie
- Edelstahlnabe mit angeschweissten Propellerblättern
- Propeller aus nichtrostendem Stahl

SONDERAUSFÜHRUNGEN

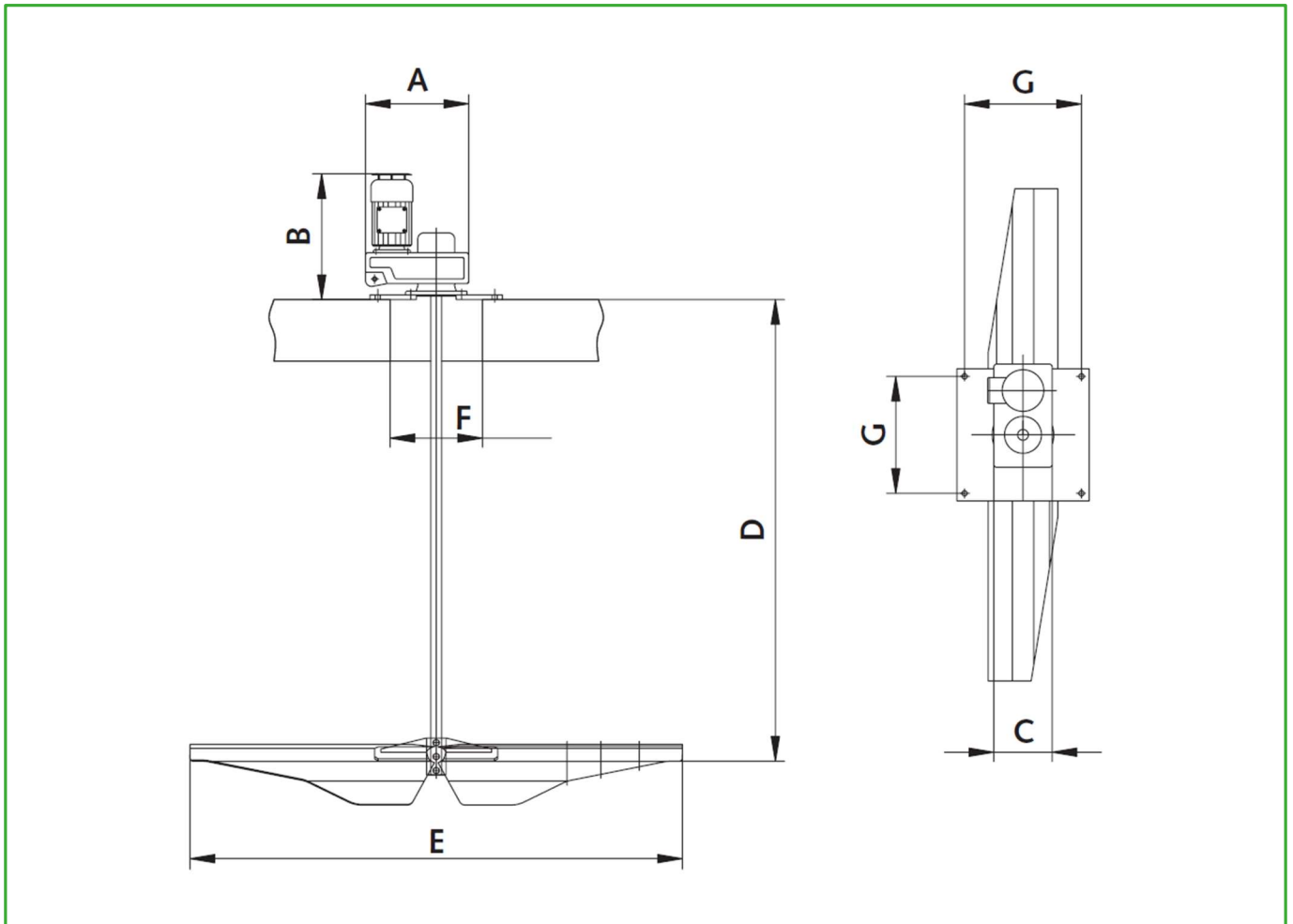
- Ex-geschützte Ausführung für Explosionsschutz-zonen I und II
- Stillstandsheizung
- Getauchte Teile auch in AISI 316 (A4) erhältlich

ZUBEHÖR

- Viereckplatte, 15 mm, verzinkt

STRÖMUNGSBESCHLEUNIGER VERTIKAL

AFV.xx.xx.40-41 0.37 – 1.1 kW



Typ	P2[kw]	A [mm]	B [mm]	C [mm]	D [mm]	E[mm]	F [mm]	G [mm]
AFV.04.085.40	0.37	310	440	200	max. 2700	850	∅ 300	380
AFV.06.107.40	0.55	310	440	200	max. 2700	1070	∅ 300	380
AFV.08.132.41	0.75	310	470	200	max. 2700	1320	∅ 300	380
AFV.11.160.41	1.10	310	520	200	max. 2700	1600	∅ 300	380

Typ	mechanische Leistung [kW]	Nennstrom [A]	Drehzahl Motor/ Propeller [UpM]	Fördermenge Wasser [m3/h]	Gewicht [kg]
AFV.04.230.13	0.37	1.2	1385/40.0	1573	112
AFV.06.230.16	0.55	1.6	1385/40.0	2492	112
AFV.08.230.19	0.75	2.0	1410/41.0	3793	117
AFV.11.160.41	1.10	2.9	1410/41.0	5573	117