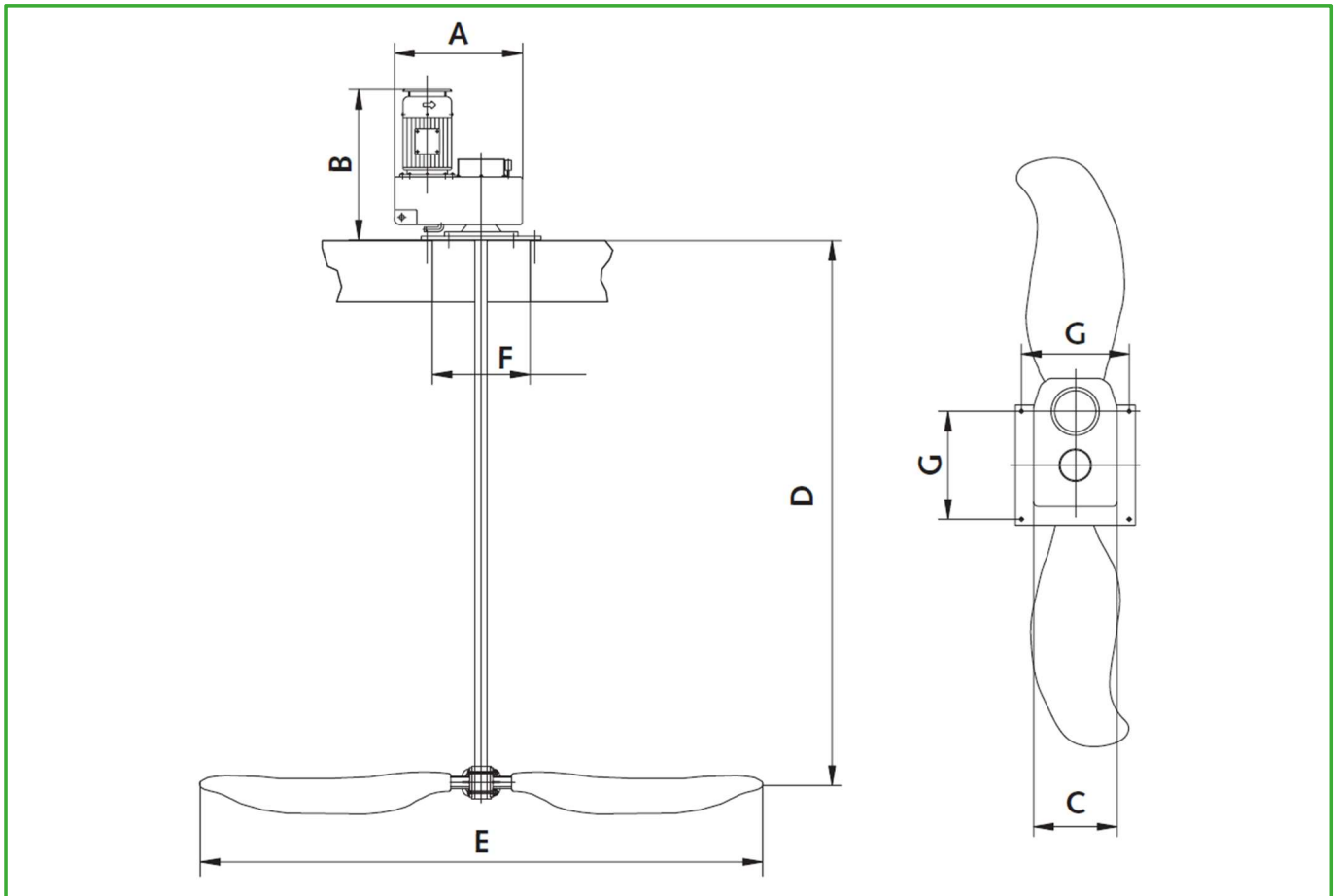


STRÖMUNGSBESCHLEUNIGER VERTIKAL

AFV.xx.230.xx 0.37 – 2.2 kW



Typ	P2[kw]	A [mm]	B [mm]	C [mm]	D [mm]	E[mm]	F [mm]	G [mm]
AFV.04.230.13	0.37	380	470	250	max. 3700	2300	Ø 400	440
AFV.06.230.16	0.55	380	470	250	max. 3700	2300	Ø 400	440
AFV.08.230.19	0.75	380	500	250	max. 3700	2300	Ø 400	440
AFV.11.230.24	1.1	470	640	300	max. 4600	2300	Ø 400	440
AFV.15.230.29	1.5	470	640	300	max. 4600	2300	Ø 400	440
AFV.22.230.31	2.2	470	690	300	max. 4600	2300	Ø 400	440

Typ	mechanische Leistung [kW]	Nennstrom [A]	Drehzahl Motor/ Propeller [UoM]	Fördermenge Wasser [m3/h]	Gewicht [kg]
AFV.04.230.13	0.37	1.15	1380/13.4	8424	182
AFV.06.230.16	0.55	1.6	1385/16.0	9612	183
AFV.08.230.19	0.75	2.0	1400/19.3	10656	183
AFV.11.230.24	1.1	2.9	1410/24.5	12096	233
AFV.15.230.29	1.5	3.7	1405/28.6	13428	236
AFV.22.230.31	2.2	5.7	1400/31.4	14130	242