

STRÖMUNGSBESCHLEUNIGER VERTIKAL

ATRV.xx.230.xx 2.2 – 5.5 kW



ANWENDUNGEN

- Denitrifikationsbecken
- P-Eliminierung
- Fäll- und Flockungsmittelaufbereitung
- Kontakt- und Mischzonen
- Anox-Zonen

in:

- Rechteckbecken
- Rundbecken

MOTOR/GETRIEBE

- luftgekühlter IEC-Motor IP 56, direkt auf das Getriebe aufgebaut
- 2-stufiges Hypoid-Planetengetriebe, im Ölbad laufend
- Dreiecks-Montageplatte

KORROSIONSSCHUTZ

- medienberührte Teile in Edelstahl oder mit hochwertiger 2-K-Epoxy-Beschichtung
- galvanische Trennung aller eingebauten Teile

ABTRIEBSWELLE UND PROPELLER

- 3flügelige Nabe mit integrierter Propelleraufnahme
- hoher hydraulischer Wirkungsgrad
- konstante Propellerneigung
- Propellerblätter aus PUR-Integralschaum (FKCW-frei) mit Edelstahlarмирование
- selbstreinigende Propellerform

OPTIONEN

- Thermoschutz PTC oder PTO
- Stillstandsheizung

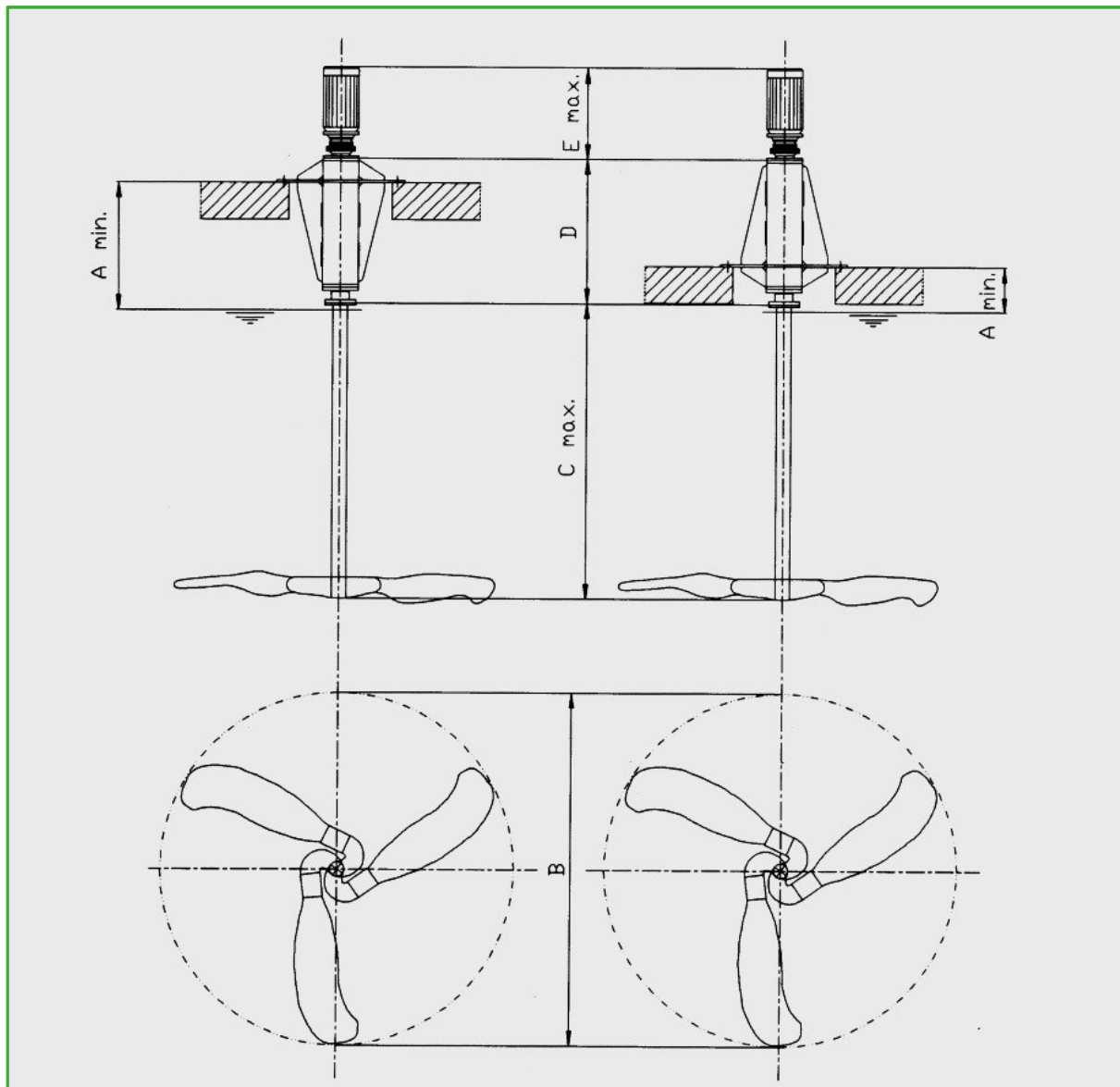


Arnold & Partner AG
Industrie Nord 12
CH-6105 Schachen

T +41 (0) 41 499 60 00
info@arnoldbiogastechnik.ch
www.arnoldbiogastechnik.ch

STRÖMUNGSBESCHLEUNIGER VERTIKAL

ATRV.xx.230.xx 2.2 – 5.5 kW



Typ	A [mm]	B [mm]	C [mm]	D [mm]	E [mm]
Typ A (links)	900	max. 2300	4500	985	max. 620
Typ B (rechts)	350	max. 2300	4500	985	max. 620

Typ	mechanische Leistung [kW]	Drehzahl Motor/ Propeller [UpM]	Fördermenge Wasser [m ³ /h]	Gewicht [kg]
ATRV.22.230.30	2.2	940/340.4	15260	280
ATRV.30.230.31	3.0	960/30.7	16990	280
ATRV.40.230.33	4.0	1435/33	18540	280
ATRV.55.230.38	5.5	1450/38.5	20660	280



Arnold & Partner AG
Industrie Nord 12
CH-6105 Schachen

T +41 (0) 41 499 60 00
info@arnoldbiogastechnik.ch
www.arnoldbiogastechnik.ch